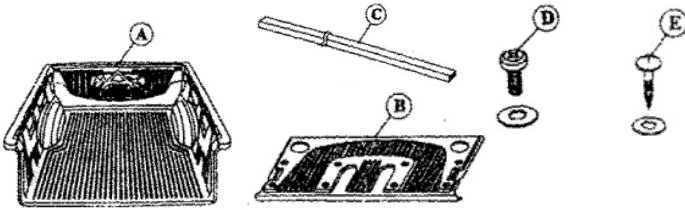
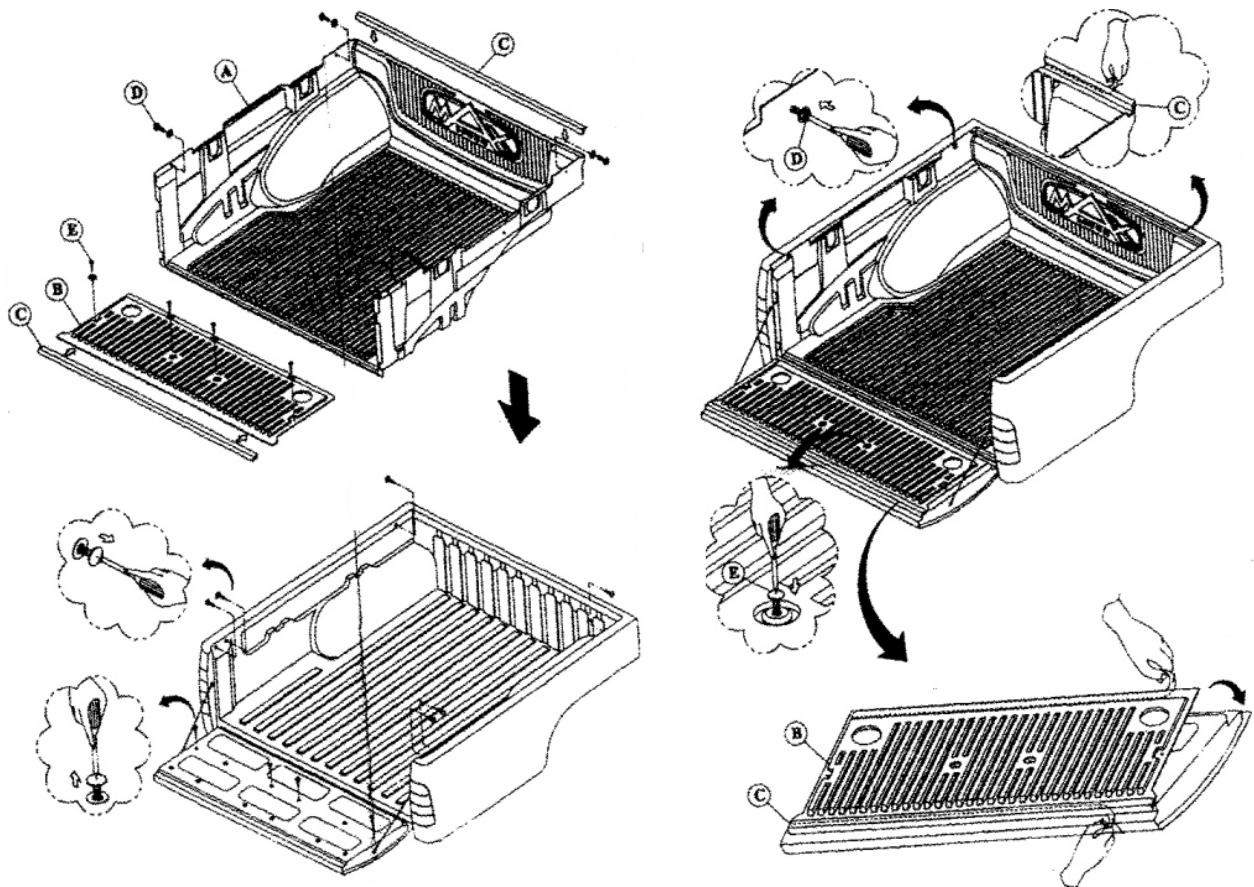


#### Tartozékok:



- A. platóbélés test (1db)
- B. platóbélés hátfalborítás (1db)
- C. U profilú vízzáró gumi (2db)
- D. rögzítő csavar alátétellel (4db)
- E. hátfal rögzítő csavar (4db)

#### Szerelési útmutató:



1. Tisztítsa meg a platót és a plató ajtaját.
2. Helyezze az egyik vízzáró gumit (C) a platóbélés peremére, távolítsa el a vízzáró gumiról a ragasztó csíkot (kabin felőli rész) majd helyezze a platóbélést a platóba.
3. Bizonyosodjon meg róla, hogy a ragasztócsík megfelelően rögzült a platóhoz.
4. Rögzítse a platóbélést a megfelelő rögzítővel (D).
5. Helyezze a másik vízzáró gumit (C) a hátfal borítás belső peremére, majd helyezze a hátfalborítást a plató ajtajára megfelelő illeszkedéssel.
6. Távolítsa el mindkét ragasztószalagot a hátfalborításról, majd rögzítse a hátfalat a megfelelő csavarokkal (E).