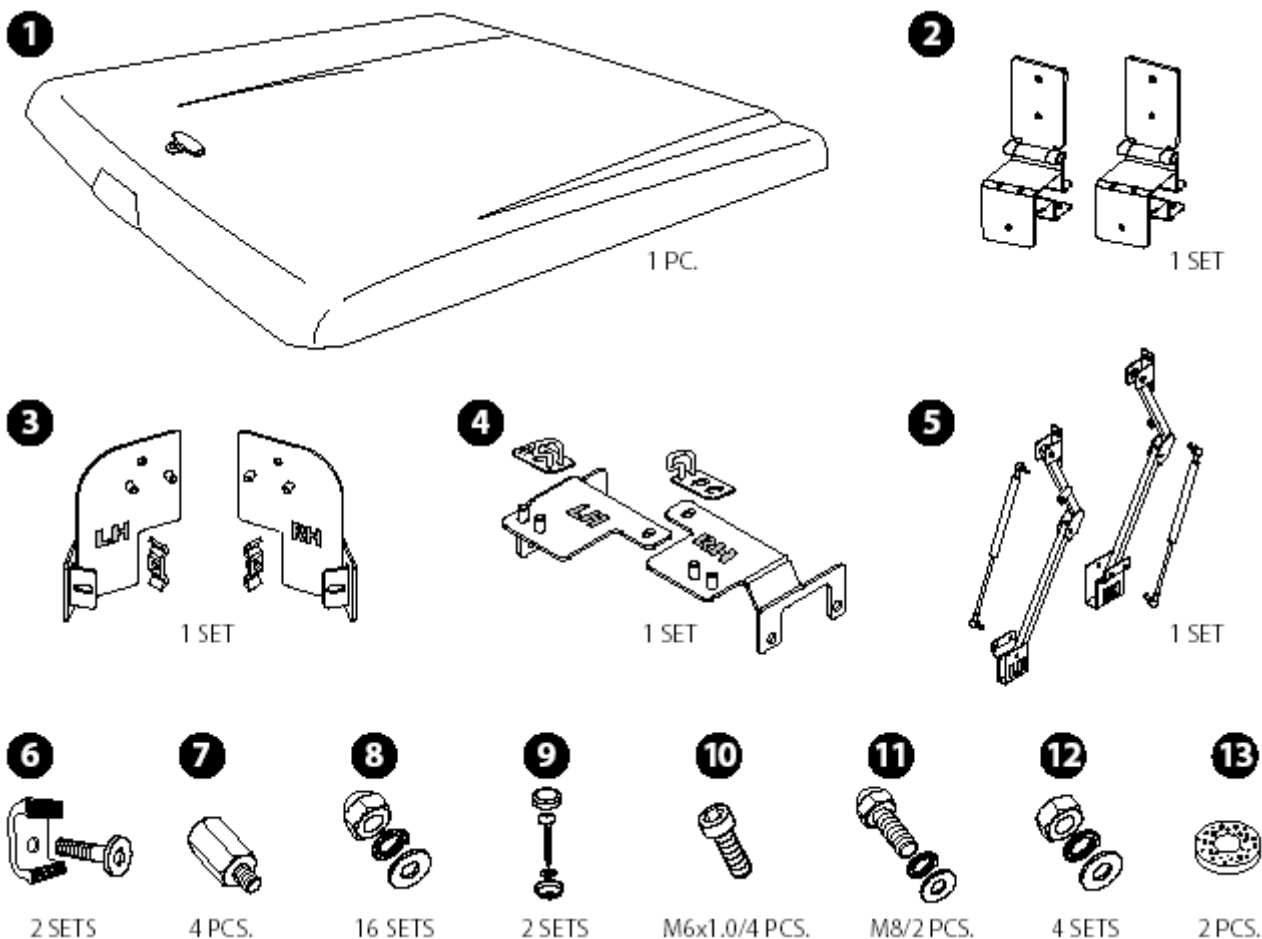


Tartozékok:



Szükséges szerszámok:

- Csillagcsavarhúzó
- Kés
- Filctoll
- Lyukfúró(36mm)
- Fúró (5mm)
- Fehér szilikon
- Imbuszkulcs (5-ös)
- Villáskulcs (12, 17)

Folytatás a következő oldalon ->

Maxcover Raktérfedél

Mitsubishi L200 Triton D/C

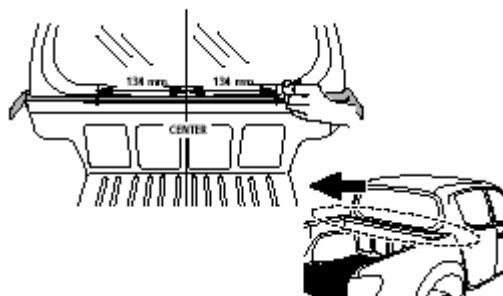
1. lépés

Vegye ki a platóbélést.



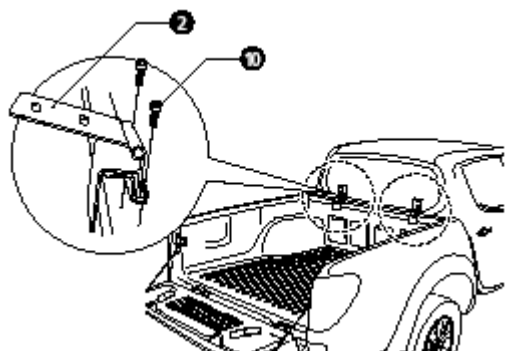
2. lépés

Mérjen ki a középvonaltól mindkét oldalra 134 mm.-t és jelölje meg.



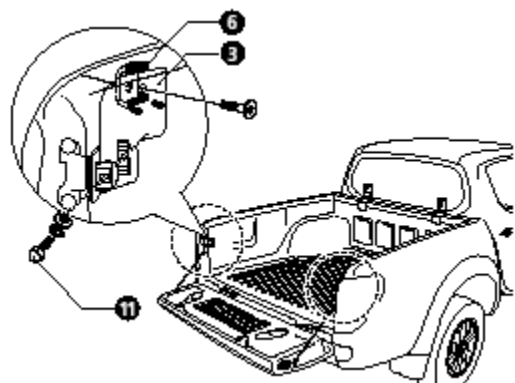
3. lépés

Szerelje fel a zsanérokat (2) a megjelölt helyre a megfelelő csavarokkal (10).



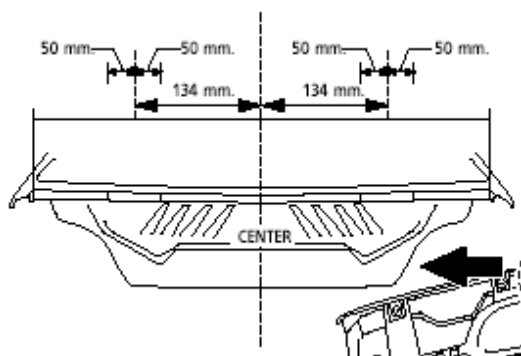
4. lépés

A megadott módon szerelje fel a plató végébe is a konzolokat.



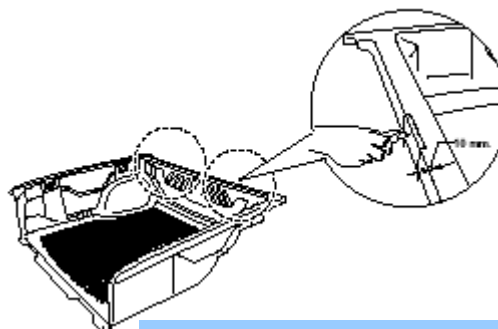
5. lépés

A platóbélésen jelölje meg a megadott méreteket.



6. lépés

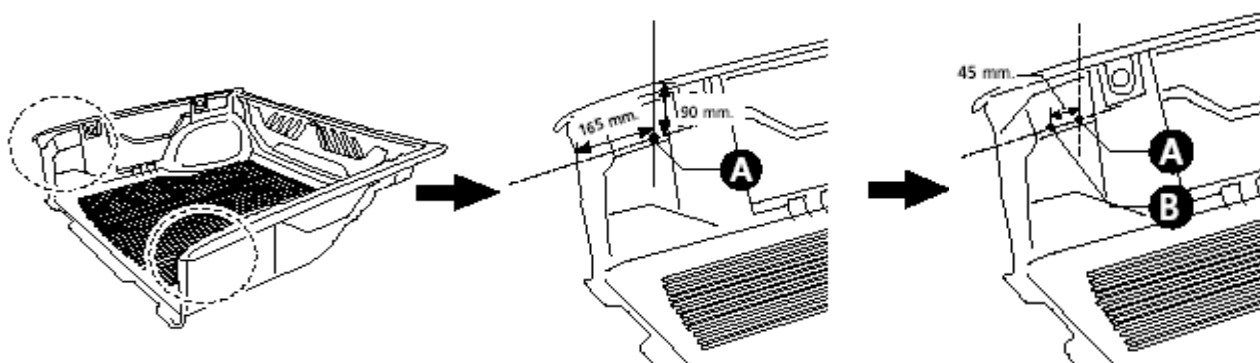
A megjelölt helyen vágja ki a platóbélést.



Folytatás a következő oldalon ->

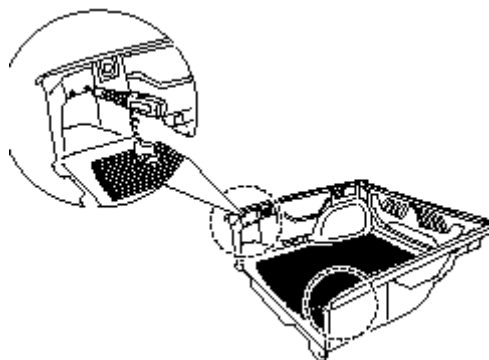
7. lépés

A platóbélés végén is végezze el a pontos jelöléseket.



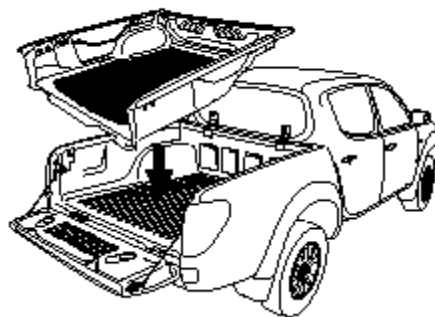
8. lépés

36 mm.-es lyukfúróval fúrja ki a platóbélést mindkét oldalt összesen 4 furatot.



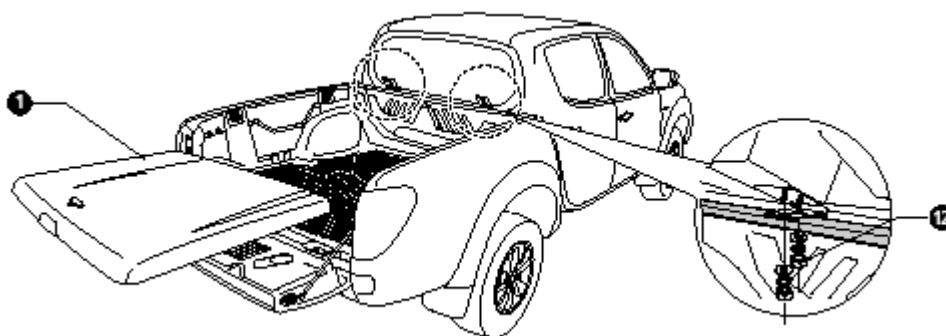
9. lépés

Szerelje vissza a platóbélést.



10. lépés

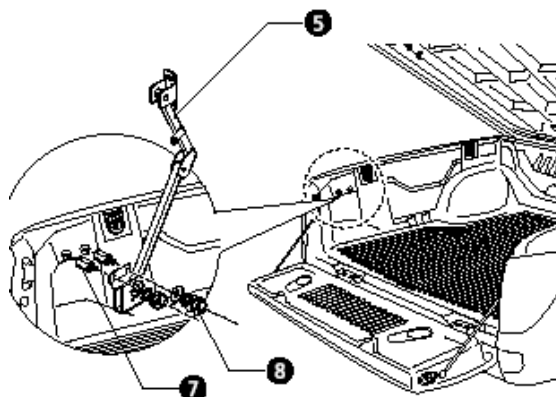
Rakja a Maxcover-t az autóra és rögzítse zsanérokkal.



Folytatás a következő oldalon ->

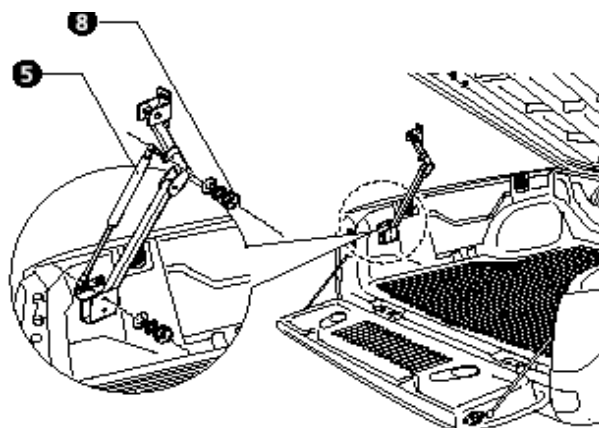
11. lépés

Szerelje fel mindkét oldalra az emelőszerkezetet az ábra alapján.



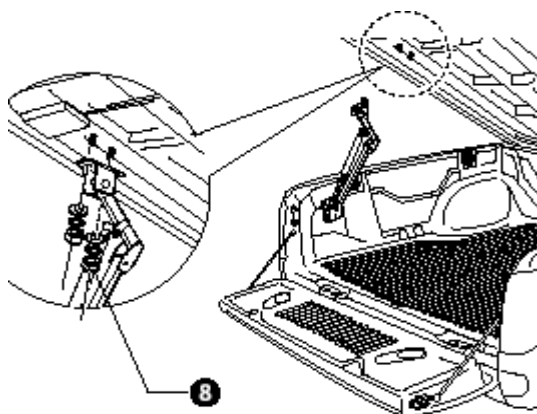
12. lépés

Az emelőszerkezetre szerelje fel a teleszkópokat.



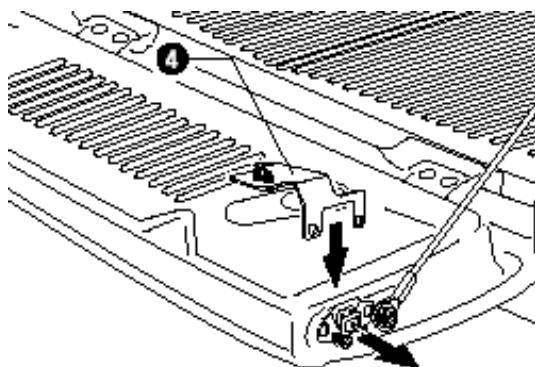
13. lépés

Az emelőszerkezetet rögzítse a Maxcover-hez a megadott helyen.



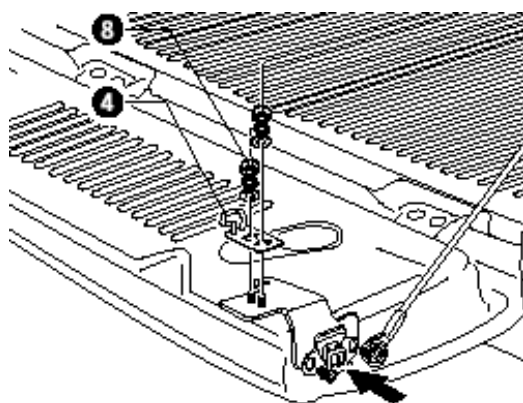
14. lépés

Szerelje a zárszerkezet talpait a hátfalra.



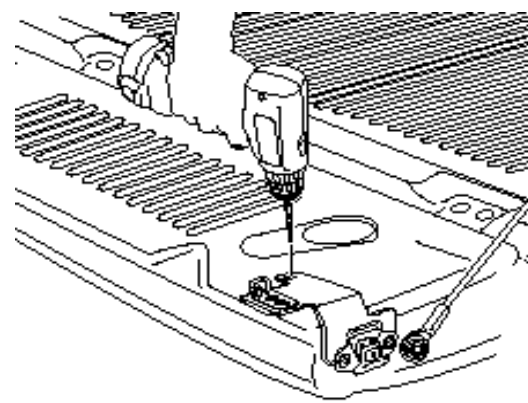
15. lépés

Szerelje a zárútközőket a talpakra.



16. lépés

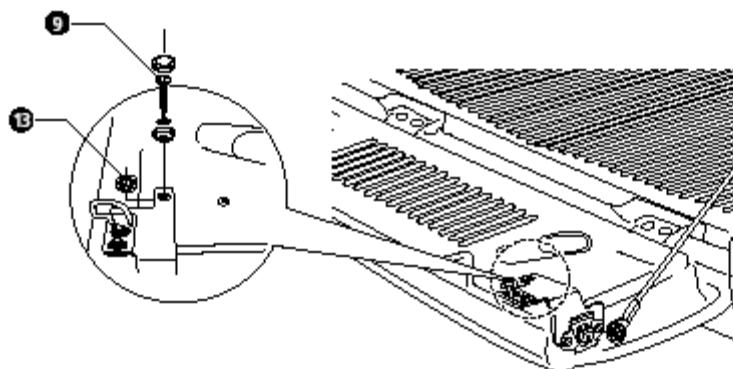
Fúrja ki a hátfalat az 5 mm.-es fúróval.



Folytatás a következő oldalon ->

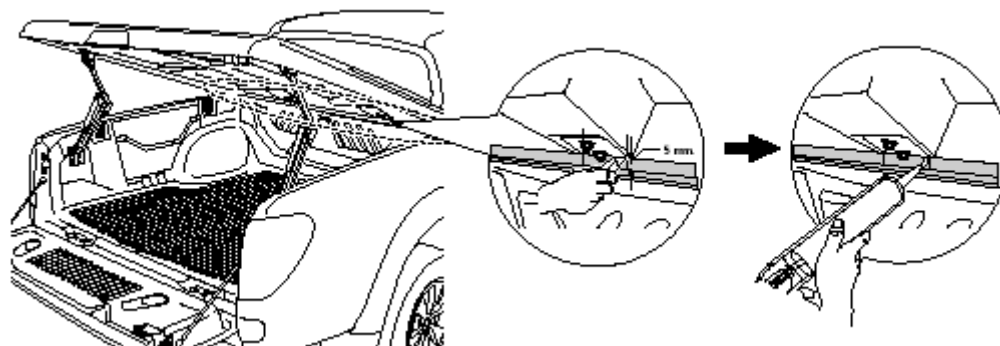
17. lépés

Rögzítse megfelelő csavarral úgy, hogy a hézagoló alátét (12) a talp alá kerüljön.



18. lépés

Az első zsanéroknál vágjon be a platóbélésbe 5mm.-t majd végezze el a tömitést fehér szilikonnal.



19. lépés

Kész.

