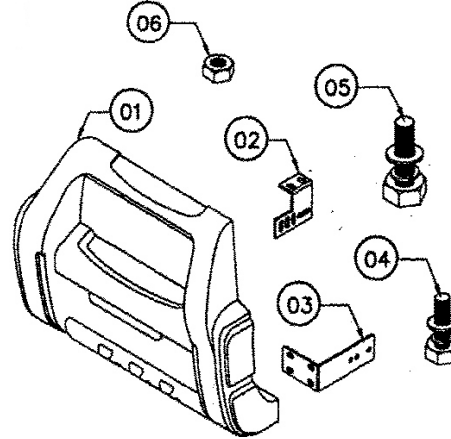


Tartozékok:

- 01. lökhárító (1db)
- 02. konzol (2db)
- 03. tartókonzol (2db)
- 04. M8 csavar+alátét (8szett)
- 05. M10 csavar+alátét (4szett)
- 06. M10 csavar (4db)



Szerelési útmutató:

1. Szerelje le a rendszámablát.
2. Keresse meg a jármű alvázán a lökhárító konzoljának helyét.
3. A kép szerint szerelje mindkét oldalon a konzolokat (02) az alvázhhoz M10-es csavarokkal.
4. Rögzítse a tartókonzolt (03) a lökhárítóhoz. A konzolt jobb és baloldalon is 4db M8-as csavar tartja (04).
5. Szereljük össze a két konzolt jobb és baloldalon is az M10 es csavarokkal (05).
6. Ellenőrizzük a lökhárító beállítását, majd húzzuk meg a csavarokat.

