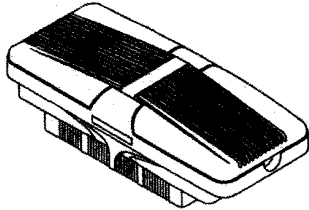


Tartozékok:

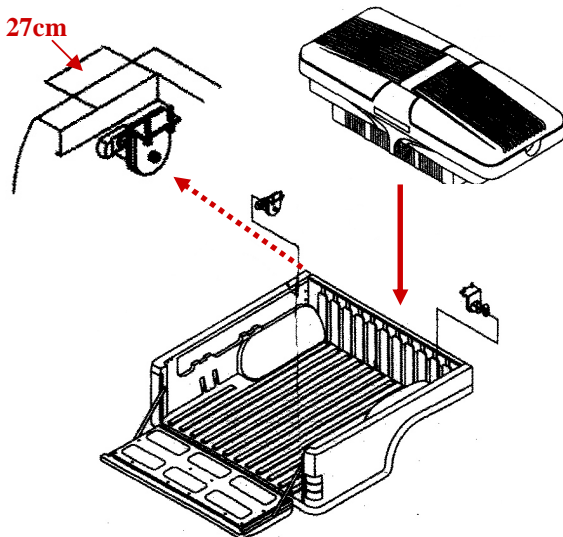
01 1db tároló doboz



02 2db rögzítő (Super lock)

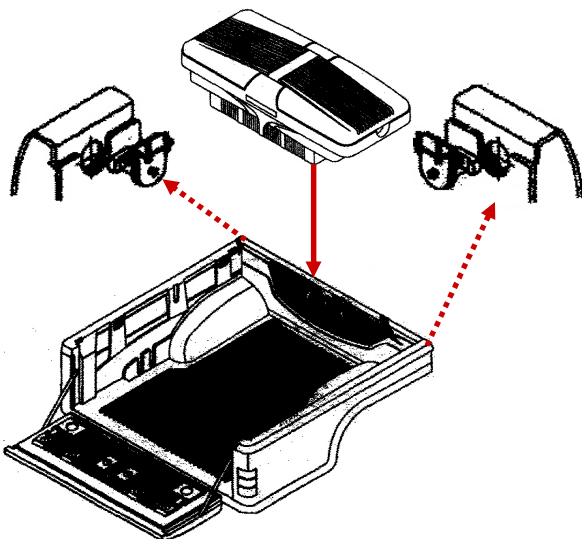


Szerelés peremes platóbéléssel:



1. Szerelje ki az első két rakományrögzítőt, vagy platóbélés rögzítőt.
2. Ezek helyére szerelje be a rögzítőket (2), majd a rögzítőkől kiálló csavarok tetejét nyomot hagyó festéssel jelölje meg.
3. A csavarok tetejére tegye rá a tároló dobozt úgy, hogy a festék nyomot hagyjon a dobozokon. Fúrja ki a megjelölt helyeken 8-as fúróval.
4. Helyezze a tároló dobozt a csavarokra és rögzítse azokat.

Szerelés perem nélküli platóbéléssel:



1. Vegye ki a platóbélést a platóból.
2. A rajz alapján mérjen ki 20x15 cm távolságot a platóbélés mindkét oldalán majd jelölje meg.
3. Készítsen 38 mm átmérőjű furatot ezeken a pontokon, majd rögzítse a rögzítőket(2).
4. A csavarok tetejére tegye rá a tároló dobozt úgy, hogy a festék nyomot hagyjon a dobozokon. Fúrja ki a megjelölt helyeken 8-as fúróval.
5. Helyezze a tároló dobozt a csavarokra és rögzítse azokat.