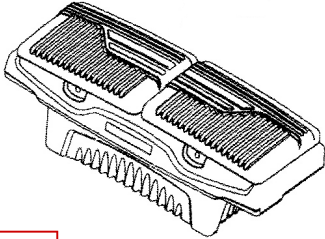
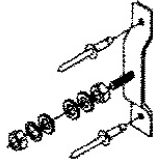


### Tartozékok:

01 1db tároló doboz



02 2db rögzítő lemez



03 4db szegecs



04 4db csavar M8x1,25



05 4db alátét M8



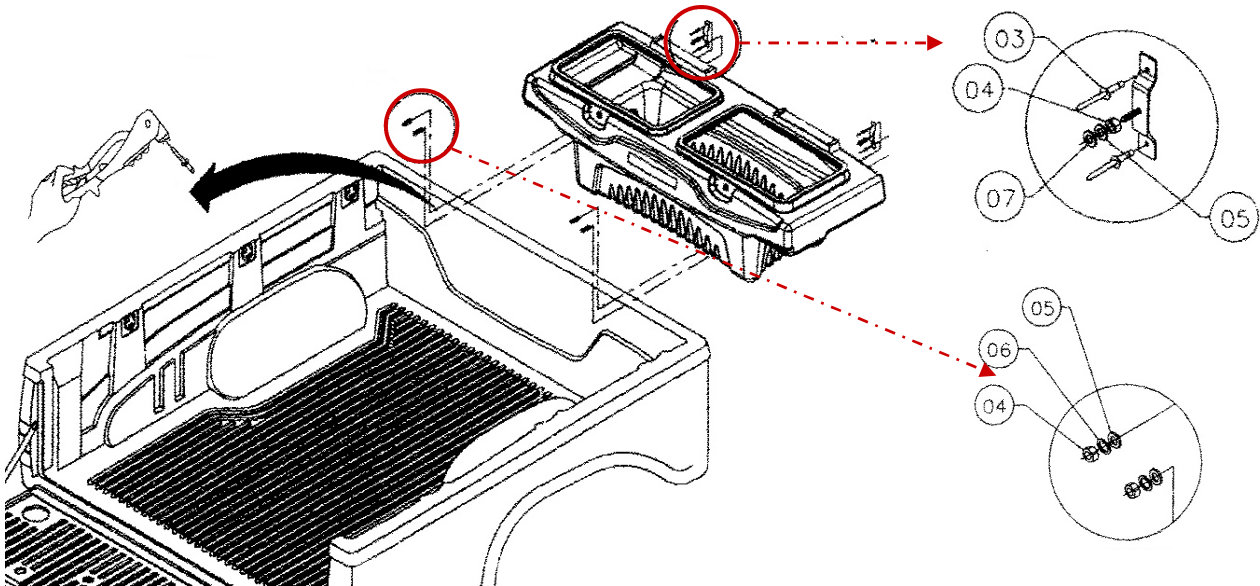
06 2db rugós alátét M8



07 2db hézagoló alátét



### Szerelési útmutató



1. Ha van platóbélés vegye ki.
2. A rögzítő lemezt szerelje fel a tároló dobozon kialakított helyre, majd tolja be a dobozt a helyére, és nyomot hagyó festékkal jelölje meg szegecs helyét. Két-két szegecs van mindkét oldalon.
3. Vegye ki a dobozt, és fúrja ki a szegecs helyét. Abban az esetben, ha van platóbélés, akkor a platóbélésen fúrunk. Ha nincs platóbélés, a plató peremére kell fúrni a rögzítő helyét.
4. Rögzítse a tartólemezt a szegecssekkel a platóhoz, vagy platóbéléshez.
5. Tegye vissza a platóbélést.
6. Tolja be a helyére a dobozt és az anyacsavarral a doboz felőli oldalról csavarozza össze.