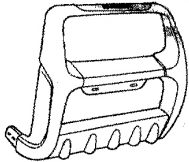
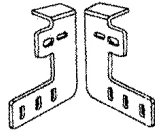


Tartozékok:

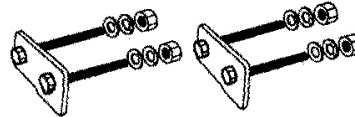
1db lökhárító



2db konzol



2szett konzol rögzítő



4szett csavar M10x30

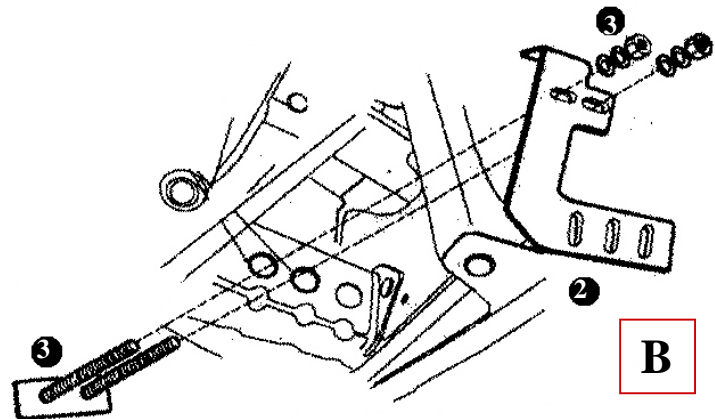
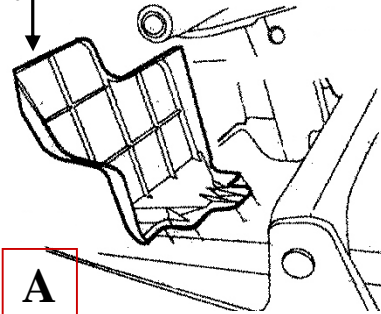


Szerelési útmutató:

1. lépés Távolítsa el az A képen látható műanyag alkatrészt.

2. lépés A képen látható módon szerelje fel a konzolt (2) a konzol rögzítővel és csavarokkal (3) az alvázhoz mindkét oldalon.

motortérben található műanyag alkatrész
(jobb, bal)



3. lépés Az M10x30-as csavar szettel (4) rögzítse a kartervédő lemezt (1) a konzolhoz a képen látható módon. Igazítsa a lökhárítót a megfelelő pozícióba, és szorítsa meg a csavarokat.

