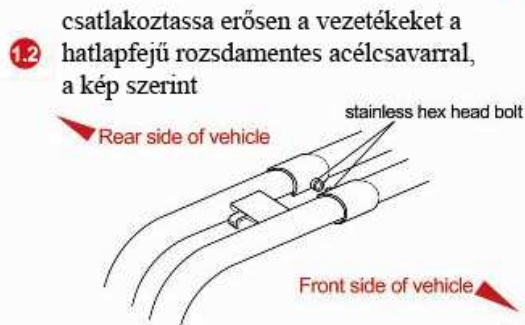
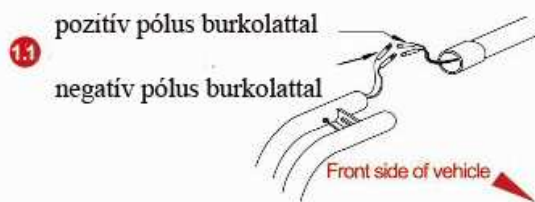


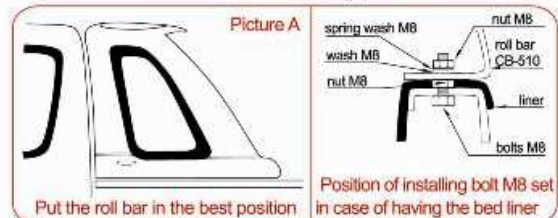
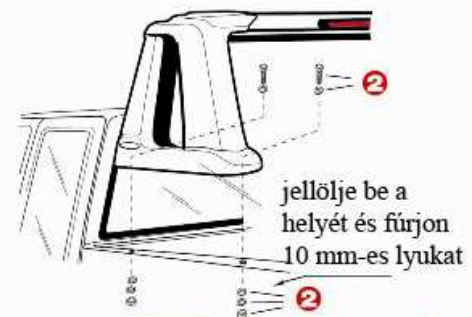
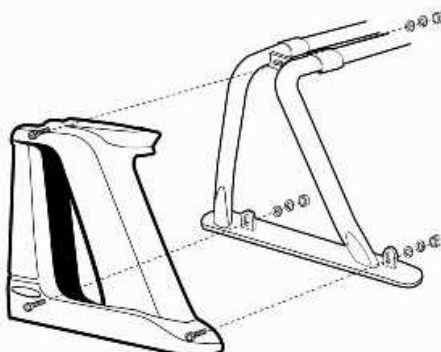
Szerelési útmutató



2 az A kép szerint helyezze el a platón a bukócsövet a megfelelő helyzetben



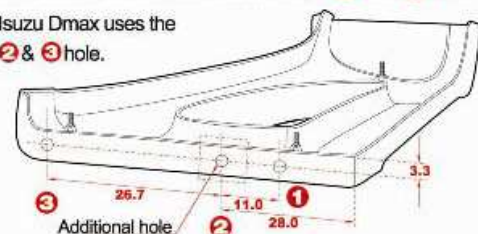
1.3 az M8-as csavarokkal, szerelje fel az oldalborítást, a bukócsőre



Note : For Isuzu Dmax, Isuzu TFRi97 and Mitsubishi L200, the side urethane is the same with 3 holes on the base for holding to the vehicle side rail;

- Isuzu TFRi97 & Mitsubishi L200 use the **1** & the **3** hole

- Isuzu Dmax uses the **2** & **3** hole.



3 a képen a kész bukócső látható

