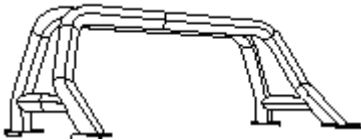
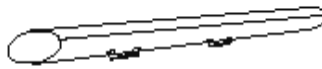


Tartozékok:

1 Bukócső (1 db)



2 Féklámpa tartó (1 db)



3 Csavar M8x1,25x25 (6 db) **4** Rugós alátét M8 (4 db)



5 Alátét M8 (10 db)



6 Anyacsavar M8x1,25(4 db)



Szükséges szerszámok:

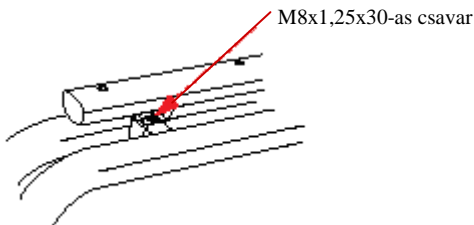
- Villáskulcs (13)
- Fúró (9mm)

Szerelési útmutató:

Bukócső összeszerelése:

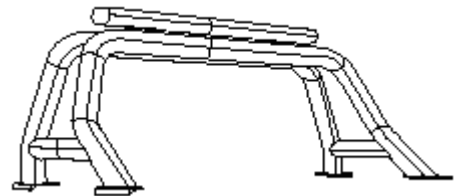
1. lépés

Szerelje fel a lámpatartót 3db M8x1,25x30-as csavarral a bukócsőre.



2. lépés

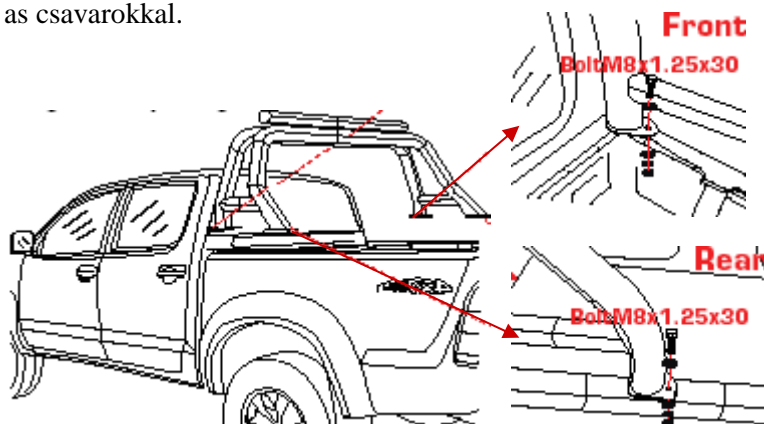
Kész.



Bukócső felszerelése a platóra:

1. lépés

Helyezze a bukócsövet a platóra, jelölje meg a furatok helyét, majd fúrja ki. Rögzítse a bukócsövet az M8x1,25x30-as csavarokkal.



2. lépés

Kész.

