

### Tartozékok:

Mazda BT-50 / Ford Ranger

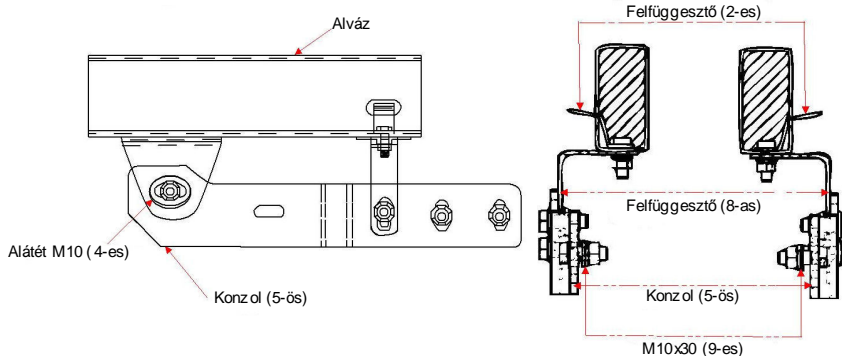
<b>1</b> Lökhárító (1 db)	<b>2</b> Felfüggesztő (2 db)	<b>3</b> Alátét (16 db)	<b>4</b> Alátét M10 (2 db)
<b>5</b> Konzol (2 db)	<b>6</b> M10x1,5x100 (4 db)	<b>7</b> Rugós alátét (8 db)	<b>8</b> Felfüggesztő (2 db)
	<b>9</b> M10x1,5x30 (4 db)	<b>10</b> Anya M10x1,5 (8 db)	

### Szerelési útmutató:

#### 1. lépés

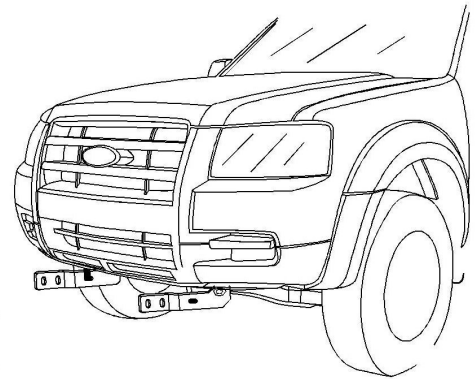
Szerelje az 5-ös számú konzolt az alvázhoz. Rögzítse a 2. ábrán látható felfüggesztővel, valamint a 9-es ábrán látható M10x30-as csavarral a rajz szerint. Figyelem! A bal és a jobb oldali konzol nem egyforma.

**Ne felejtse el mindig a megfelelő alátéteket használni!**



#### 2. lépés

Bizonyosodjon meg róla, hogy konzolja a képen látható módon áll.



**3. lépés** Szerelje fel a lökhárítót a konzolra a 6. ábrán látható M10x100-as csavarok felhasználásával

